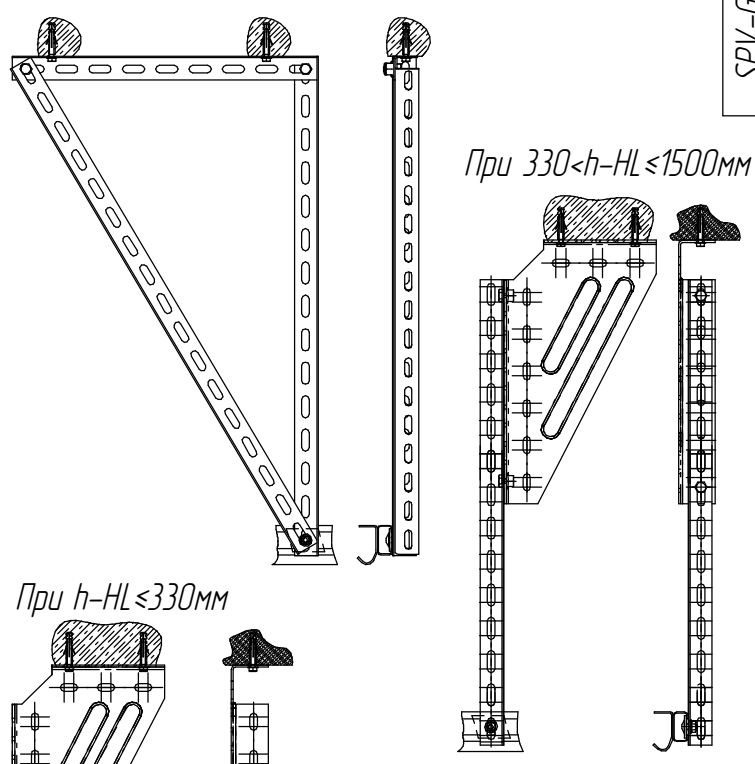
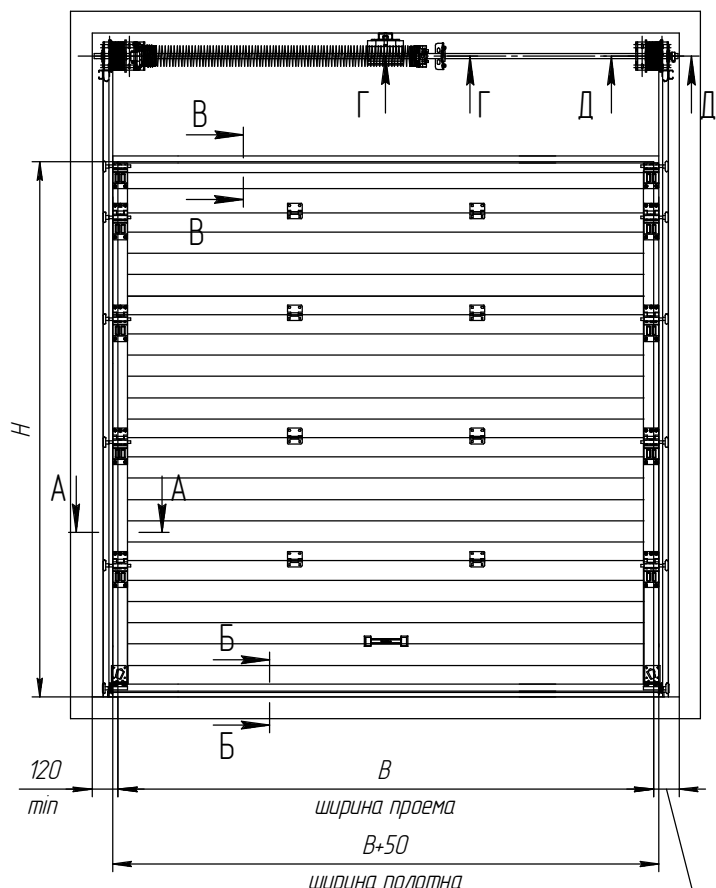


варианты крепления к потолку

При $h-HL > 1500$ мм

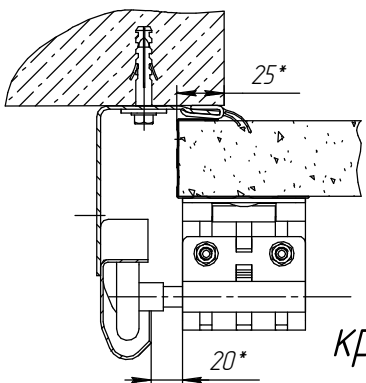
При $330 < h-HL \leq 1500$ мм

При $h-HL < 330$ мм

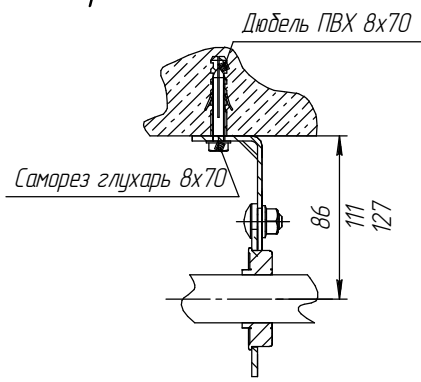


120 тип
 ширина проема $B+50$
 ширина полотна 300 (под вальный привод)

A-A(1:2)

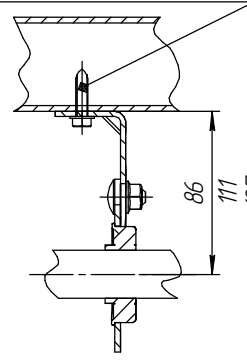


Г-Г(1:2) крепление к бетону

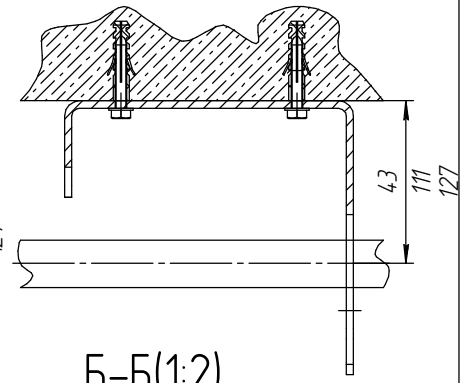


Г-Г(1:2) крепление к металлу

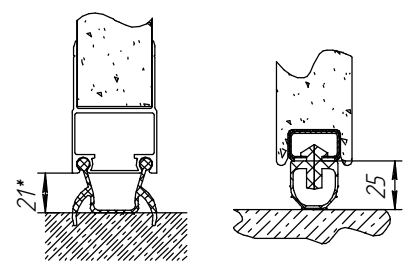
Саморез по металлу 6,3 x 25



Д-Д(1:2)



Б-Б(1:2)



Высота проема (H), мм	до 3500**; до 8000
Ширина проема (B), мм	до 6000**; до 8000
Максимальная площадь щита, м ²	21**; 4,8
Высота притолоки (h), мм	>520
Высота угловой стойки (A), мм	H+HL

** - размеры для бытовых ворот, остальные - для промышленных

SPV-GV.16.002				Лит.	Масса	Масштаб
Изм.	Лист	№ док.	Подп.	Дата		
Разраб.						
Проб.						
Т.контр.						
Согласован						
Исполн.						
Этб.						
Секционные ворота: Высокий подъем				Лит.	Листов	1:1

Перв. примен.

Справ. №

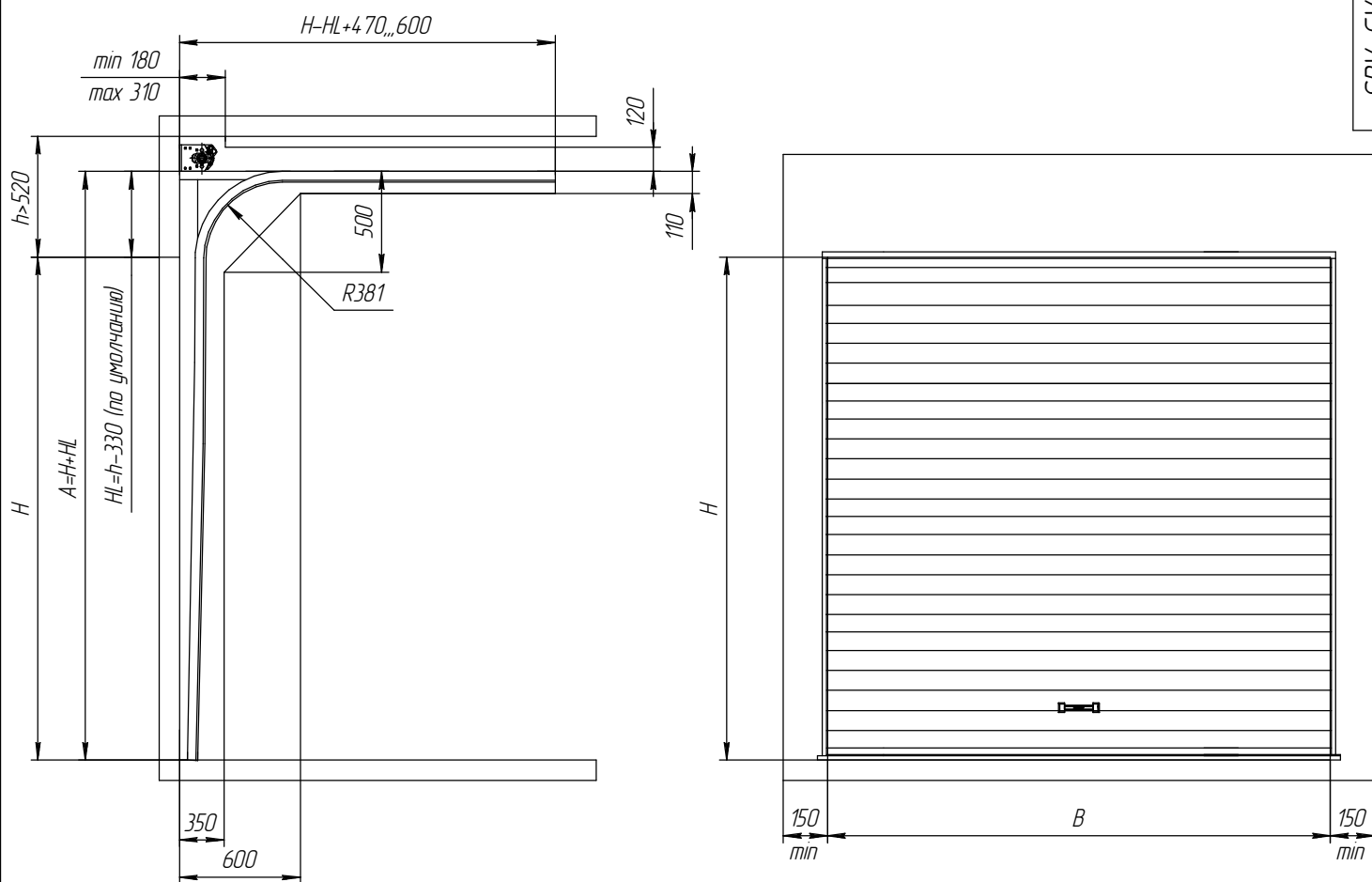
Лист и дата

Изд. № док.

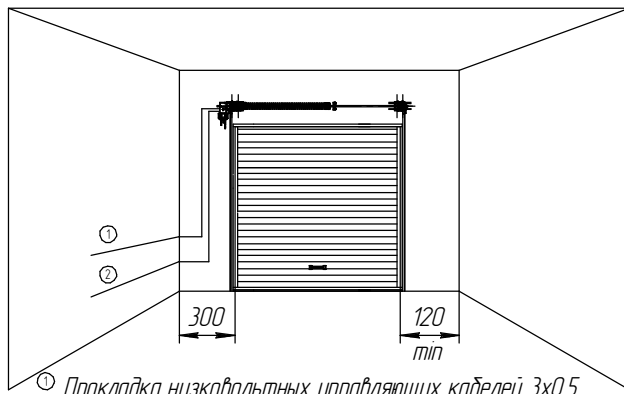
Взам. инв. №

Лист и дата

Изд. № док.



Установка вального привода



- ① Прокладка низковольтных управляющих кабелей 3x0,5
- ② Прокладка питающего кабеля 3x1,5 230В (380В)

Высота проема (H), мм	до 3500**; до 8000
Ширина проема (B), мм	до 6000**; до 8000
Максимальная площадь щита, м ²	21**; 48
Высота притолоки (h), мм	>520
Высота угловой стойки (A), мм	H+HL

** - размеры для бытовых ворот, остальные - для промышленных

				SPV-GV.16.002				
Изм.	Лист	№ док.им.	Подп.	Дата	Секционные ворота: Высокий подъем	Лит.	Масса	Масштаб
Разраб.								1:1
Проб.						Лист	Листов	
Контр.								
Согласован								
Исполн.								
Утв.								

Перв. примен.

Справ. №

Подп. и дата

Взам. инв. №, Инв. № док.им.

Подп. и дата

Инв. № подл.